

## Scheda Tecnica SOLLEVATORE RIBALTAFUSSI ELC 400024

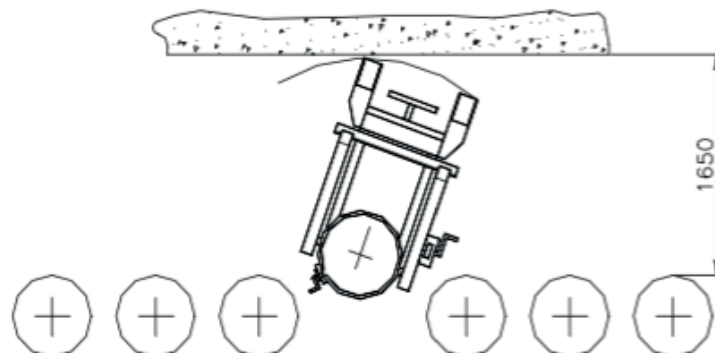
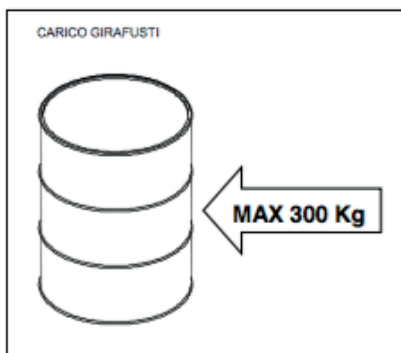
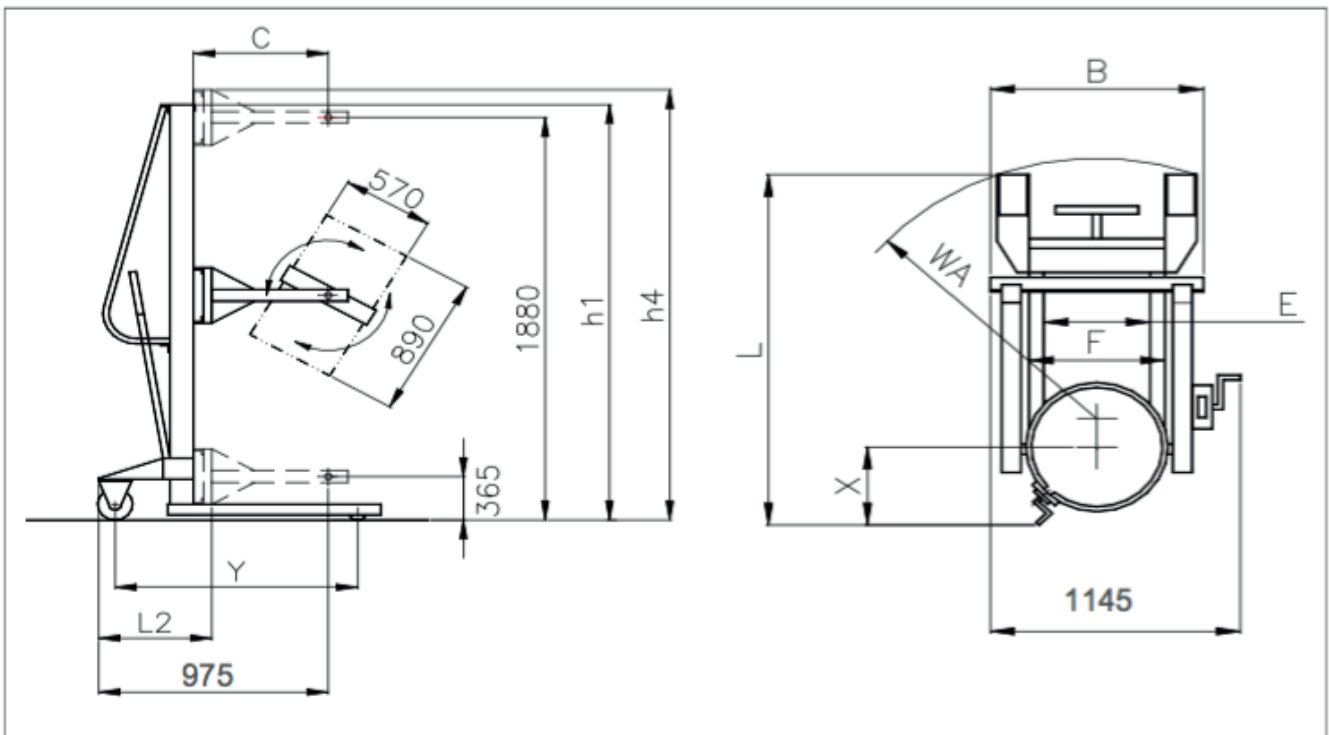


Sollevamento	Manuale
Trazione (Guida)	Manuale (maniglia)
Portata Kg	300
Baricentro (C) mm	685
Peso (escluso batteria) kg	155

ELC 400024				GIRAFUSTI FRONTALE	
DIMENSIONI	8	Larghezza interno gambe	E mm	650	
	9	Larghezza esterno gambe	F mm	750	
	10	Larghezza Totale	B mm	800	
	11	Lunghezza Totale	L mm	1550	
	12	Lunghezza compreso spalle forche	L2 mm	585	
	13	Distanza carico da metà asse anteriore	X mm	405	
	14	Altezza carrello con forche basse	h1 mm	1990	
	15	Alzata libera	h2 mm	1880	
	16	Sollevamento	h3 mm	1880	
	17	Altezza massima carrello	h4 mm	2000	
	18	Corridoio stivaggio*	J mm	1750	
	19	Raggio di curvatura	WA mm	1190	
	PRESTAZIONI	20	N° pompate per massima altezza con/senza carico		80 / 18
		21	Alzata per pompata con/senza carico		mm 20 / 90
		22	Freno di stazionamento		manuale
	RUOTE e TELAIO	23	Ruote stabilizzatrici/rulli forche		poliuretano/poliuretano
		24	N° ruote anteriore/posteriore		2/2
		25	Dimensione ruote stabilizzatrici anteriori		mm ø150x50
		26	Dimensione ruote posteriori		mm ø80x35
27		Interasse ruote		Y mm 1100	
28		Altezza carrozzeria dal suolo (a carico)		mm 200	
29		Altezza razze dal suolo (a carico)		mm 25	
GIRAFUSTI	30	Girafusti meccanico		manuale	
	31	Rotazione Girafusti		360°	
	32	Diametro Fusti		mm 570	
	33	Riduttore Girafusti		Ingranaggi	
	34	Rapporto Giri Riduttore		1/60	
<b>ELC 400024</b>				<b>GIRAFUSTI FRONTALE</b>	

\* escluso spazio di sicurezza per l'operatore

## Scheda Tecnica SOLLEVATORE RIBALTAFUSSI ELC 400024



Corridoio di stivaggio.