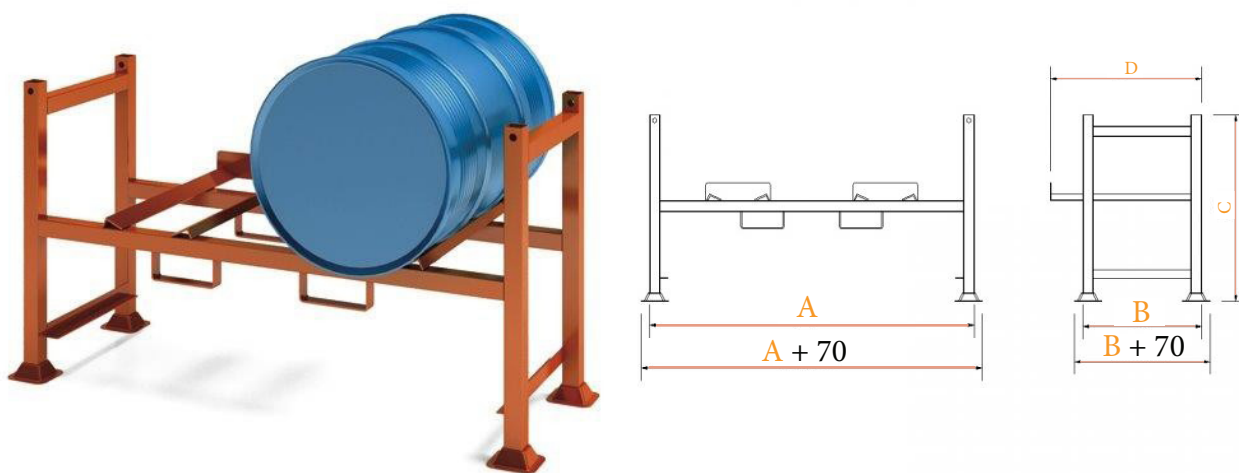


Scheda tecnica TUBOLARE PORTAFUSTI VERNICIATO ELS 100901

Il tubolare portafusti in acciaio verniciato permette lo stoccaggio in posizione orizzontale dei fusti al fine di facilitare le operazioni di spillaggio dei liquidi contenuti senza rischi di sversamenti e sgocciolamenti, se non all'interno delle vasche sottostanti.



CODICE ARTICOLO

DIMENSIONI mm

PORTATA

ELS100901	A	B	C	D
	1500	550	850	700

KG	Stoccaggio fusti
1500	n. 3 x 60 Lt