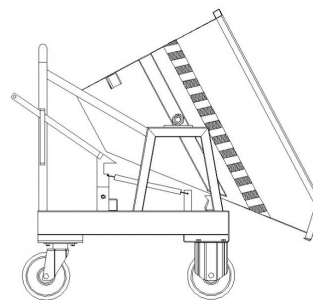
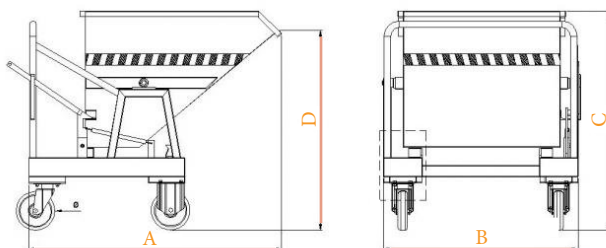


Scheda tecnica BENNA BASCULANTE RIBALTABILE ELS 200001

La benna basculante ribaltabile è costituita da lamiere e tubolari in acciaio.
 Gli ammortizzatori in gomma le permettono di attutire gli urti di rotazione e la vasca saldata a tenuta stagna impedisce lo scolo di liquidi durante la movimentazione.
 É composta da due ruote fisse e due girevoli, le quali permettono un'agevole movimentazione manuale.
 E' utilizzabile per trasportare qualsiasi scarto di lavorazione.



CODICE ARTICOLO

DIMENSIONI in mm

PORTATA CAPACITÀ

| | | | | | | | |
|-----------|------|------|------|------|---------|------|-----|
| ELS200001 | A | B | C | D | Ø Ruote | KG | LT |
| | 1720 | 1100 | 1530 | 1370 | 200 | 1200 | 800 |