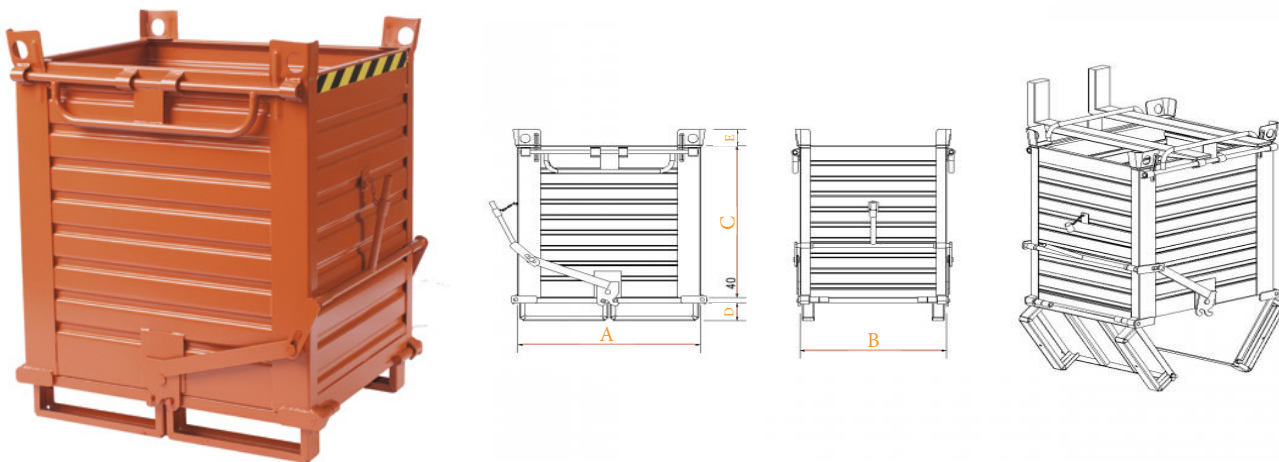


Scheda tecnica CONTENITORE A FONDO APRIBILE ELS 200011

I contenitori a fondo apribile sono particolarmente indicati per gli sfridi di medie dimensioni, agglomerati o trucioli.

Il fondo apribile in due semiparti permette il rapido svuotamento del contenitore e riduce gli ingombri.

E' dotato di un blocco di sicurezza che evita l'azionamento della leva di scarico.



CODICE ARTICOLO

DIMENSIONI in mm

PORTATA

ELS200011	A	B	C	D	E	KG
	1000	800	1000	114	100	2000